



Unser aktuelles
Online-Angebot für Sie



www.LE-SERVICE.de

LEINER WPS® A4 Wind Protect System - Stützensystem für LEINER Markisen

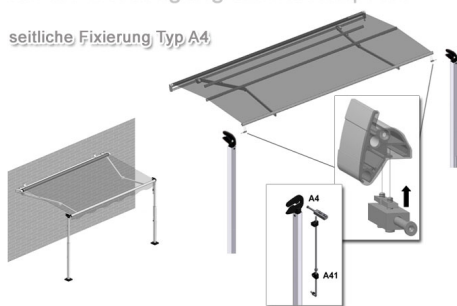
Artikel-Nr.: LN WPS A4 MARKISEN

Marke: L·E·I·N·E·R

Dieses Produkt finden Sie unter: www.LE-SERVICE.de

WPS A4 Wind Protect System
für die Befestigung am Ausfallprofil

seitliche Fixierung Typ A4



Verschiedene Varianten der Bodenbefestigung lieferbar

Ein Qualitätsprodukt made in Germany - Bildquelle: LEINER GmbH

via Angebot erhältlich

...dieser Artikel ist nur auf Anfrage erhältlich

Fragen Sie nach!

Gern erstellen wir Ihnen ein interessantes Angebot

Artikelbeschreibung:

LEINER WPS® A4 - Wind Protect System für LEINER Markisen - Stützensystem vorn

Wichtige Hinweise

Bei motorisierten und/oder automatisch gesteuerten Markisenanlagen gilt: Das WPS-System muss vor Bedienung der Markisenanlage entriegelt werden.

Bei WPS U71 beträgt die erforderliche Fundamentgröße 40 x 40 x 75 cm (L x B x T).

Beachten Sie bitte die Windbeständigkeit und die zulässige Windstärke (lt. Hersteller-Angaben).

Produktbeschreibung WPS A4

LEINER WPS® A4 zur Befestigung seitlich am Ausfallprofil Ihrer LEINER Markise. Dieses Wind Protect System (WPS) für Markisen macht aus einer einfachen Gelenkarmmarkise einen windstabilen Sonnenschutz. Die kompatiblen LEINER Markisen können (je nach Modell und Größe) mit dem WPS Stützensystem bis zu einer Windstärke von 8 genutzt werden.



Das LEINER WPS® - Wind Protect System gibt es für verschiedene Markisen-Modelle und für verschiedene Befestigungsvarianten.

WPS Ausführung

- WPS Typ A4 (Befestigung seitlich am Ausfallprofil)

LEINER WPS® 4 ist kombinierbar mit folgenden LEINER Markisen

- CAPRI
- VENTURA TREND / VARIO VOLANT
- SCHMALMARKISE TREND / VARIO VOLANT
- SUNRAIN / VARIO VOLANT
- GASTRO SUNRAIN / VARIO VOLANT
- GARDA HK / VARIO VOLANT
- PICO
- RIVA / VARIO VOLANT
- FINO / VARIO VOLANT
- COMO / VARIO VOLANT
- VITA
- CASA SUNRAIN / VARIO VOLANT

Ausführungen / WPS Baugruppen

Befestigung unten:

- Montageelement WPS U5 (Bodenmontage)
- Montageelement WPS U6 (Wandmontage)
- Montageelement WPS U7 (Flexmontage)
- Montageelement WPS U7 mit WPS U71 (zum Einbetonieren)
- Montageelement WPS U7 mit WPS U72 (zum Aufschrauben)
- Montageelement WPS U77 (Flexmontage Granitbeschwerung)

Stützen:

- Stützelement unten WPS 1 (H=1500 mm für Gesamt-Stützenhöhe bis 2200 mm - 2700 mm)
- Stützelement unten WPS 2 (H=1200 mm für Gesamt-Stützenhöhe bis 2000 mm - 2500 mm)

Stützen/Befestigung oben:

- WPS A3 (Befestigung an Unterseite Ausfallprofil)
- **WPS A4** (Befestigung seitlich am Ausfallprofil)
- WPS A41 (manuelle Arretierung für WPS A4)
- WPS A8 (Befestigung am Ausfallprofil für alle LEINER Gelenkarmmarkisen)